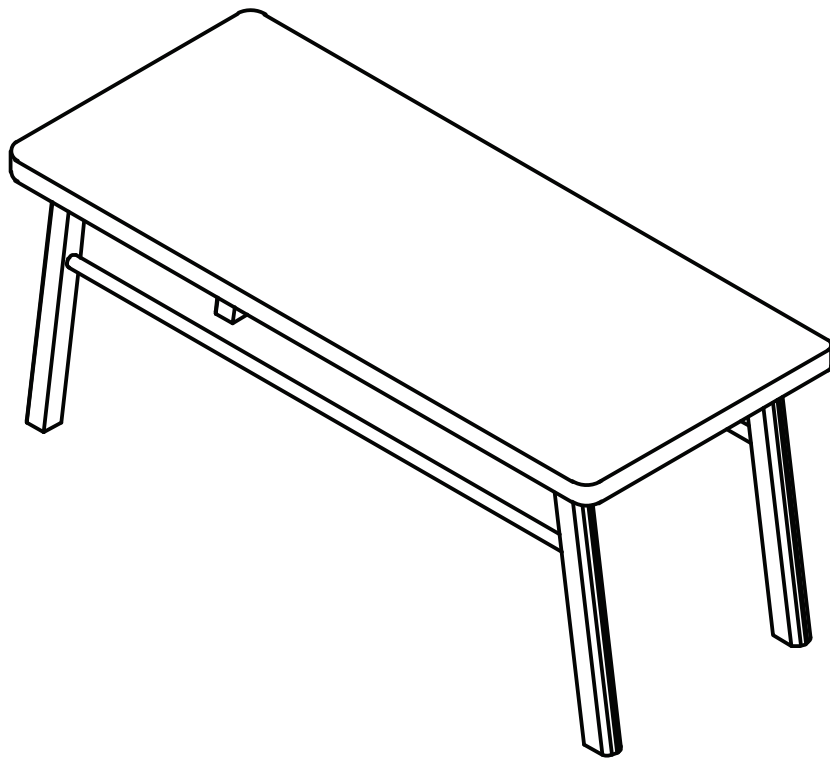


SOLID WOOD ONLY®

KARPENTER®
Designed by Us Defined by Nature

PETUNJUK PERAKITAN



CIRCA17
BANGKU



20 KG

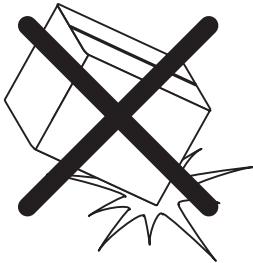


3/5 (SEDANG)

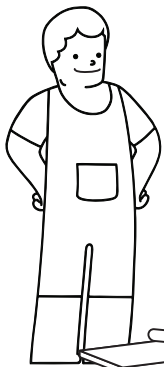


≈ 30 MINS

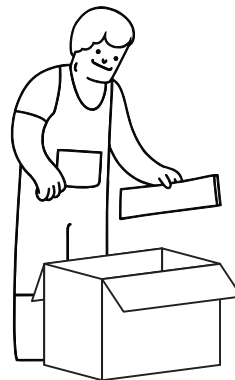
PESANAN ANDA AKHIRNYA DATANG! SEBELUM MERAKIT PRODUK INI, PASTIKAN ANDA MEMBACA SELURUH PETUNJUKNYA DENGAN CERMAT.



BERHATI-HATILAH DALAM MERAKIT PRODUK DAN PASTIKAN SEMUA KOMPONEN KAYU SOLIDNYA TIDAK TERJATUH.



DIBUTUHKAN 1 ORANG UNTUK MERAKIT PRODUK INI.



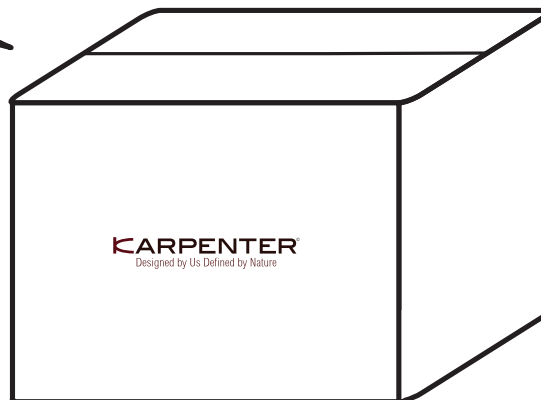
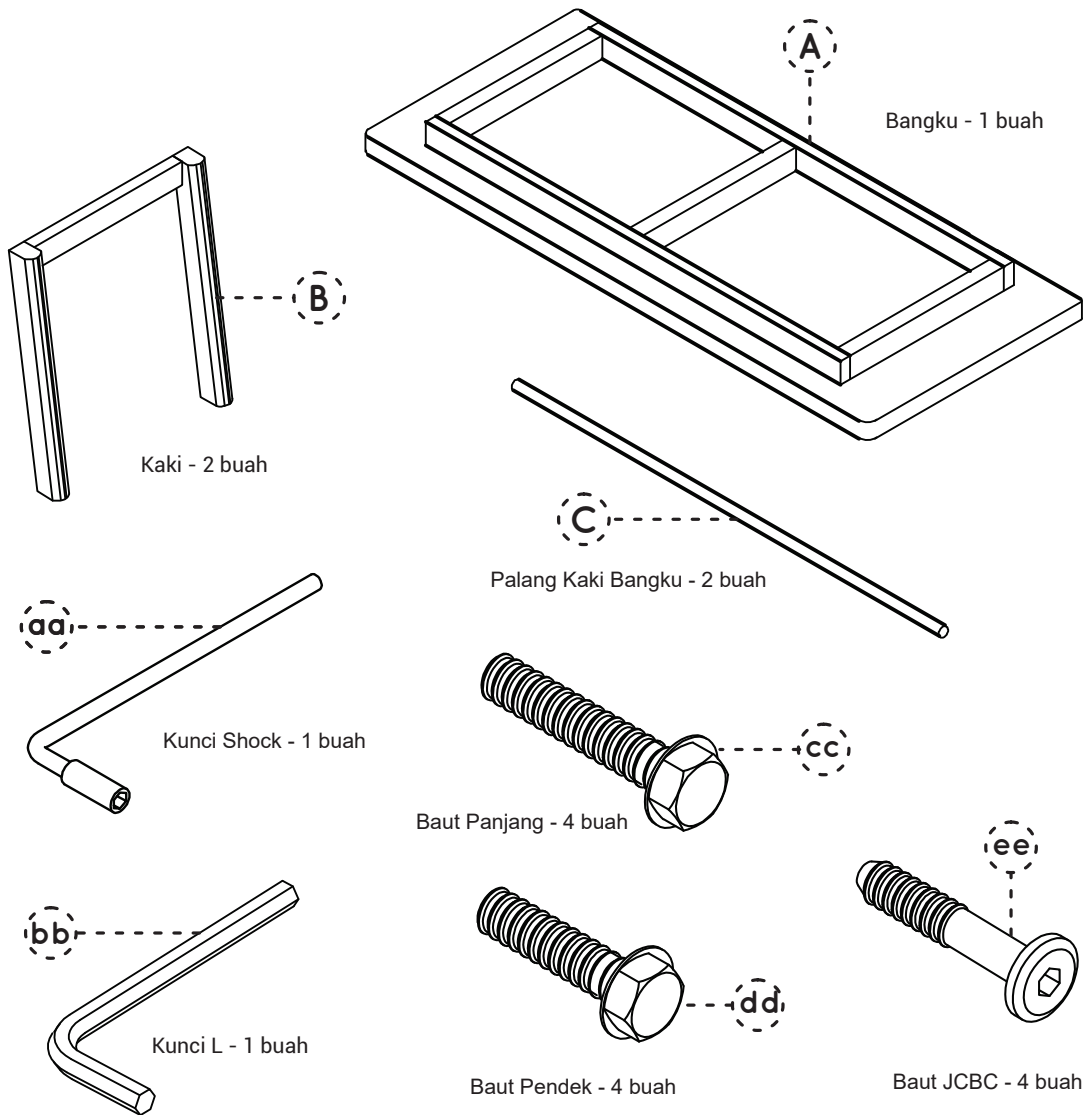
TEMUKAN KODE HURUF (A, B, C,..) ATAU ANGKA (1, 2, 3,..) PADA SETIAP BAGIAN.



LETAKKAN SELURUH KOMPONEN DI ATAS KARPET ATAU ALAS YANG TERDAPAT PADA KARDUS KEMASAN PRODUK.



SEPERANGKAT
KOMPONEN YANG TERDAPAT
DALAM KARDUS

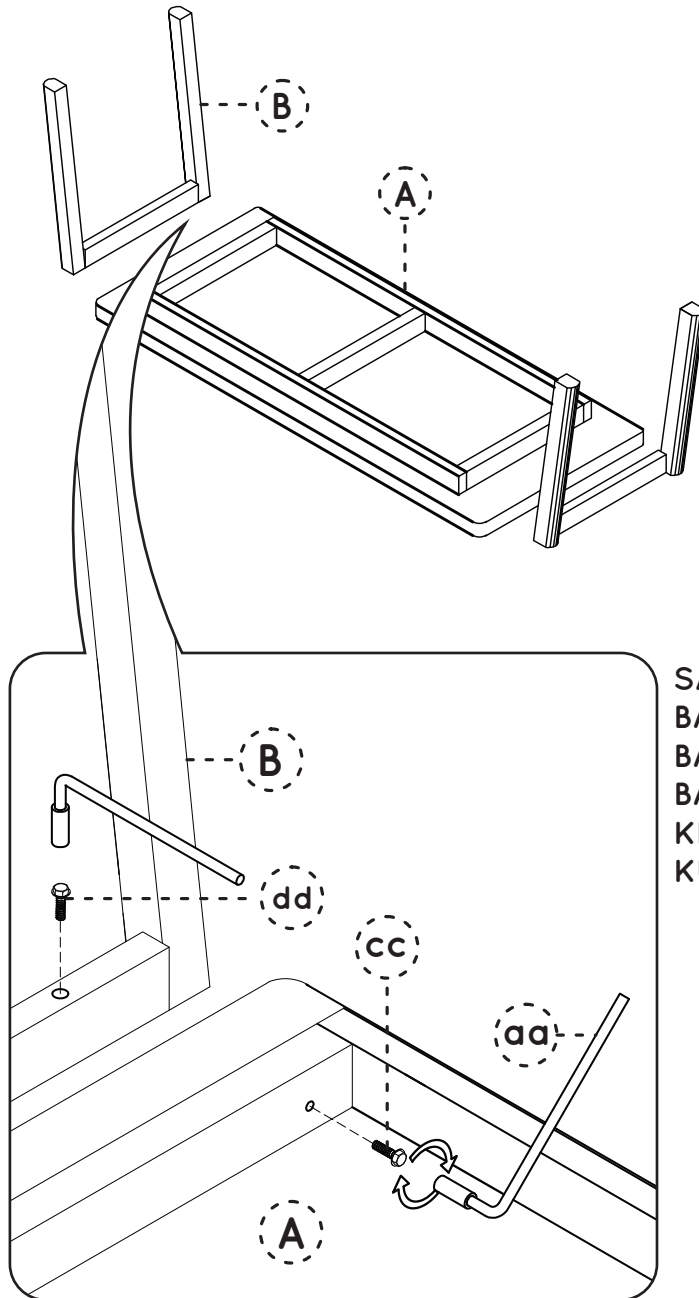


1

LETAKKAN BAGIAN ATAS BANGKU (A) DALAM POSISI TERBALIK DI ATAS ALAS YANG RATA DAN BERSIH (KARPET ATAU KARTON). PERHATIKAN PETUNJUK KODE HURUF ATAU ANGKA YANG TERTERA.

2

PASANG KAKI (B) KE BAGIAN ATAS BANGKU (A) .

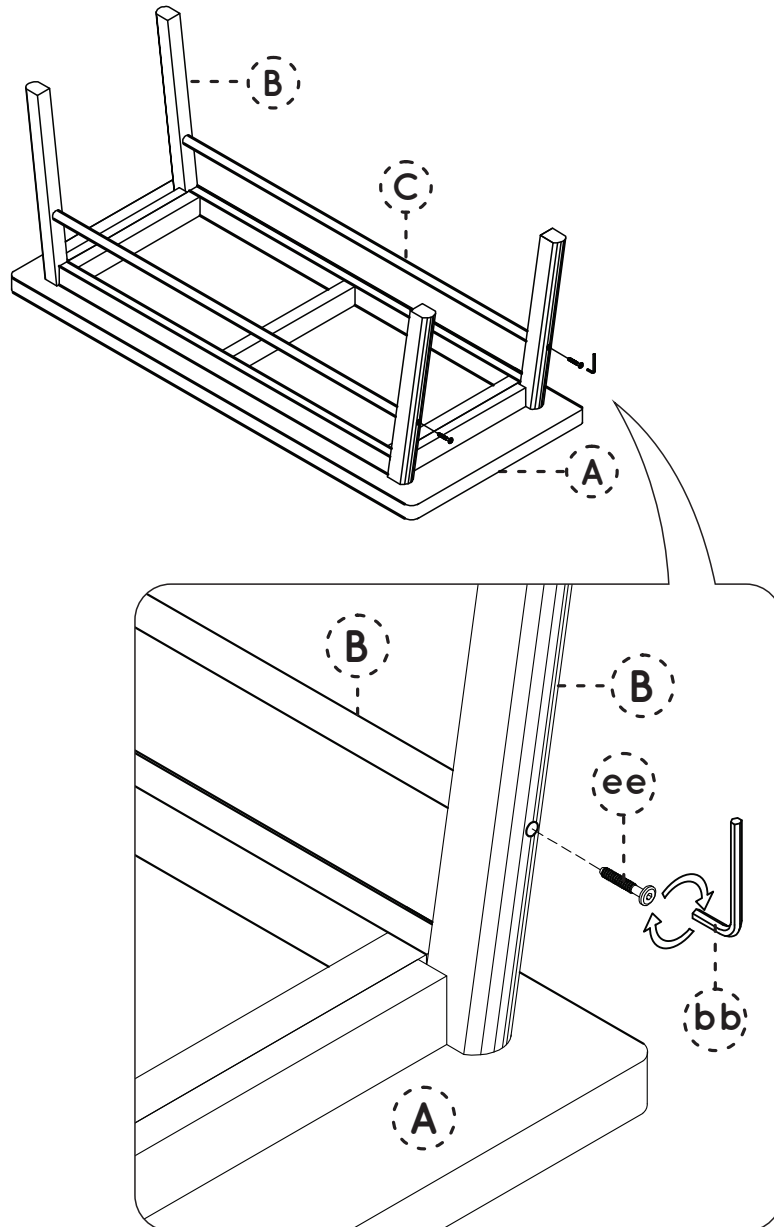


SAMBUNGAN SISI RANGKA BANGKU DENGAN KAKI BANGKU MENGGUNAKAN BAUT PANJANG (CC). KENCANGKAN DENGAN KUNCI SHOCK (AA).

DARI SISI KAKI BANGKU, SAMBUNGAN DENGAN BAGIAN ATAS BANGKU MENGGUNAKAN BAUT PENDEK (DD). KENCANGKAN DENGAN KUNCI SHOCK (AA).

3

PASANGKAN PALANG KAKI BANGKU (C) DENGAN KAKI BANGKU (B),
MENGUNAKAN BAUT JCBC (EE). KENCANGKAN DENGAN KUNCI L (BB).



4

PERAKITAN TELAH SELESAI DAN VOILÀ,
BANGKU CIRCA17 ANDA SIAP UNTUK DIGUNAKAN!

